

# SMT Shielded Power Inductors

## GSRH124A / GSRH125A / GSRH127A

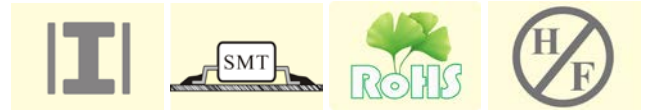
### GSRH129A

#### Features (特長)

- Magnetically shielded construction (閉磁路構造設計)
- Compact and thin (輕便薄小)
- Large Current and Low DCR (大電流低直流阻抗)

#### Applications (用途)

- VTR, OA equipment, LCD television set, Notebook, portable communication equipments, DC/DC converters, etc.. (錄放影機、OA 儀器、液晶電視、筆記型電腦、小型通信機器、直流轉換器等)



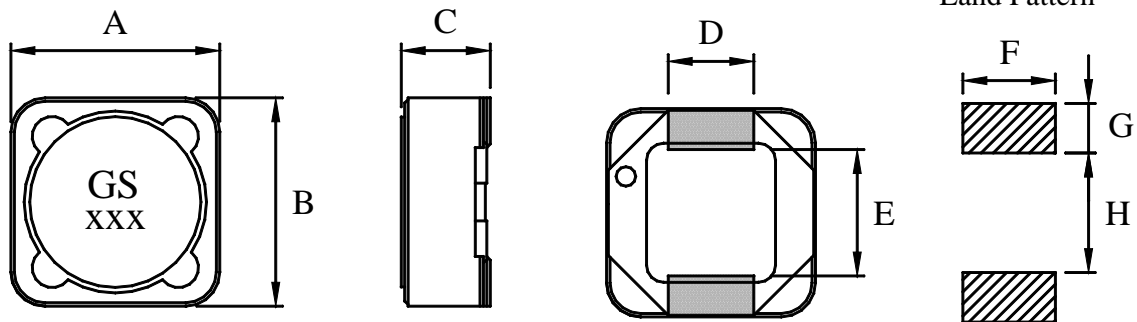
#### Product Identification (產品識別)

GSRH124A- \_\_\_\_\_ (Ex. GSRH124A-3R9N)

1                      2                      3

1. SMT Shielded Power Inductors (閉磁式功率電感)  
(GSRH124A, GSRH125A, GSRH127A, GSRH129A)
2. Inductance (電感值)
3. Tolerance (誤差值) ( 參照表 M 20%, N 30%)

#### Configurations & Dimensions (結構圖及規格尺寸)



Unit In mm

Type (型式)	A (max)	B (max)	C (max)	D ±0.2	E ±0.2	F	G	H
GSRH124A	12.3	12.3	5.2	5.0	7.6	5.4	2.8	7.0
GSRH125A	12.3	12.3	6.0	5.0	7.6	5.4	2.8	7.0
GSRH127A	12.3	12.3	8.0	5.0	7.6	5.4	2.9	7.0
GSRH129A	12.2±0.3	12.2±0.3	10.0	5.0	7.6	5.4	2.9	7.0

♣ Design as Customer's Requested Specifications. (可依客戶特殊需求設計)

# SMT Shielded Power Inductors

## GSRH124A

Electrical Characteristics for GSRH124A Series [GSRH124A 系列電子特性規格]

Part Number 產品料號	Inductance ( $\mu$ H) 電感值 (L)	Test Freq. (Hz) 測試頻率	DCR ( $\Omega$ ) (max) 直流阻抗	IDC (A) (max) 定格電流
GSRH124A – 3R9N	3.90	100K	0.015	6.50
GSRH124A – 4R7N	4.70	100K	0.018	5.70
GSRH124A – 6R8N	6.80	100K	0.023	4.90
GSRH124A – 8R2N	8.20	100K	0.026	4.60
GSRH124A – 100M	10.00	100K	0.028	4.50
GSRH124A – 120M	12.00	100K	0.038	4.00
GSRH124A – 150M	15.00	100K	0.050	3.20
GSRH124A – 180M	18.00	100K	0.057	3.10
GSRH124A – 220M	22.00	100K	0.066	2.90
GSRH124A – 270M	27.00	100K	0.080	2.80
GSRH124A – 330M	33.00	100K	0.097	2.70
GSRH124A – 390M	39.00	100K	0.132	2.10
GSRH124A – 470M	47.00	100K	0.160	1.90
GSRH124A – 560M	56.00	100K	0.190	1.80
GSRH124A – 680M	68.00	100K	0.220	1.50
GSRH124A – 820M	82.00	100K	0.260	1.30
GSRH124A – 101M	100.00	100K	0.308	1.20
GSRH124A – 121M	120.00	100K	0.380	1.10
GSRH124A – 151M	150.00	100K	0.530	0.95
GSRH124A – 181M	180.00	100K	0.620	0.85
GSRH124A – 221M	220.00	100K	0.700	0.80
GSRH124A – 271M	270.00	100K	0.870	0.60
GSRH124A – 331M	330.00	100K	0.990	0.50

※Test Freq. : 100KHz / 0.1V.

※Operating Temp. :  $-40^{\circ}\text{C} \sim +125^{\circ}\text{C}$

※Inductance drop=25% typ. at IDC.

※Storage Temperature&Humidity :  $\leq 40^{\circ}\text{C}$  & 70% RH maximum

# SMT Shielded Power Inductors

## GSRH125A

Electrical Characteristics for GSRH125A Series [GSRH125A 系列電子特性規格]

Part Number 產品料號	Inductance ( $\mu$ H) 電感值 (L)	Test Freq. (Hz) 測試頻率	DCR ( $\Omega$ ) (max) 直流阻抗	IDC (A) (max) 定格電流
GSRH125A – 1R3N	1.30	7.96M	0.012	8.00
GSRH125A – 2R1N	2.10	7.96M	0.014	7.00
GSRH125A – 3R1N	3.10	7.96M	0.017	6.00
GSRH125A – 4R4N	4.40	7.96M	0.020	5.00
GSRH125A – 5R8N	5.80	7.96M	0.021	4.40
GSRH125A – 7R5N	7.50	7.96M	0.024	4.20
GSRH125A – 100M	10.00	1K	0.025	4.00
GSRH125A – 120M	12.00	1K	0.027	3.50
GSRH125A – 150M	15.00	1K	0.030	3.30
GSRH125A – 180M	18.00	1K	0.034	3.00
GSRH125A – 220M	22.00	1K	0.036	2.80
GSRH125A – 270M	27.00	1K	0.051	2.30
GSRH125A – 330M	33.00	1K	0.057	2.10
GSRH125A – 390M	39.00	1K	0.068	2.00
GSRH125A – 470M	47.00	1K	0.075	1.80
GSRH125A – 560M	56.00	1K	0.110	1.70
GSRH125A – 680M	68.00	1K	0.120	1.50
GSRH125A – 820M	82.00	1K	0.140	1.40
GSRH125A – 101M	100.00	1K	0.160	1.30
GSRH125A – 121M	120.00	1K	0.170	1.10
GSRH125A – 151M	150.00	1K	0.230	1.00
GSRH125A – 181M	180.00	1K	0.290	0.90
GSRH125A – 221M	220.00	1K	0.400	0.80
GSRH125A – 271M	270.00	1K	0.460	0.75
GSRH125A – 331M	330.00	1K	0.510	0.68
GSRH125A – 391M	390.00	1K	0.690	0.65
GSRH125A – 471M	470.00	1K	0.770	0.58
GSRH125A – 561M	560.00	1K	0.860	0.54
GSRH125A – 681M	680.00	1K	1.200	0.48
GSRH125A – 821M	820.00	1K	1.340	0.43
GSRH125A – 102M	1000.00	1K	1.530	0.40

※100~102 Test Freq. : 1KHz / 0.25V.

※Operating Temp. :  $-40^{\circ}\text{C} \sim +125^{\circ}\text{C}$

※Inductance drop=10% typ. at IDC.

※Storage Temperature&Humidity :  $\leq 40^{\circ}\text{C}$  & 70% RH maximum

# SMT Shielded Power Inductors

## GSRH127A

Electrical Characteristics for GSRH127A Series [GSRH127A 系列電子特性規格]

Part Number 產品料號	Inductance ( $\mu$ H) 電感值 (L)	Test Freq. (Hz) 測試頻率	DCR ( $\Omega$ ) (max) 直流阻抗	IDC (A) (max) 定格電流
GSRH127A – 1R2N	1.20	100K	0.0070	9.80
GSRH127A – 2R4N	2.40	100K	0.0115	8.00
GSRH127A – 3R5N	3.50	100K	0.0135	7.50
GSRH127A – 4R7N	4.70	100K	0.0158	6.80
GSRH127A – 6R1N	6.10	100K	0.0176	6.60
GSRH127A – 7R6N	7.60	100K	0.0200	5.90
GSRH127A – 100M	10.00	1K	0.0216	5.40
GSRH127A – 120M	12.00	1K	0.0243	4.90
GSRH127A – 150M	15.00	1K	0.0270	4.50
GSRH127A – 180M	18.00	1K	0.0392	3.90
GSRH127A – 220M	22.00	1K	0.0432	3.60
GSRH127A – 270M	27.00	1K	0.0459	3.40
GSRH127A – 330M	33.00	1K	0.0648	3.00
GSRH127A – 390M	39.00	1K	0.0729	2.75
GSRH127A – 470M	47.00	1K	0.100	2.50
GSRH127A – 560M	56.00	1K	0.110	2.35
GSRH127A – 680M	68.00	1K	0.140	2.10
GSRH127A – 820M	82.00	1K	0.160	1.95
GSRH127A – 101M	100.00	1K	0.220	1.70
GSRH127A – 121M	120.00	1K	0.250	1.60
GSRH127A – 151M	150.00	1K	0.280	1.42
GSRH127A – 181M	180.00	1K	0.350	1.30
GSRH127A – 221M	220.00	1K	0.390	1.16
GSRH127A – 271M	270.00	1K	0.560	1.06
GSRH127A – 331M	330.00	1K	0.640	0.95
GSRH127A – 391M	390.00	1K	0.700	0.88
GSRH127A – 471M	470.00	1K	0.980	0.79
GSRH127A – 561M	560.00	1K	1.070	0.73
GSRH127A – 681M	680.00	1K	1.460	0.67
GSRH127A – 821M	820.00	1K	1.640	0.60
GSRH127A – 102M	1000.00	1K	1.820	0.55

※1R2 ~ 7R6 Test Freq. : 100KHz / 0.1V ; 100 ~ 102 Test Freq. : 1KHz / 0.25V.

※Operating Temp. : -40°C ~ +125°C

※Inductance drop=10% typ. at IDC

※Storage Temperature&Humidity :  $\leq$  40°C & 70% RH maximum

# SMT Shielded Power Inductors

## GSRH129A

Electrical Characteristics for GSRH129A Series [GSRH129A 系列電子特性規格]

Part Number 產品料號	Inductance ( $\mu$ H) 電感值 (L)	Test Freq. (Hz) 測試頻率	DCR ( $\Omega$ ) (max) 直流阻抗	Isat (A) (max) 定格電流	Irms (A) (max) 溫昇電流
GSRH129A – 1R5N	1.50	100K	0.0047	16.0	14.00
GSRH129A – 2R4N	2.40	100K	0.0057	15.0	12.00
GSRH129A – 3R3N	3.30	100K	0.0086	14.0	11.00
GSRH129A – 5R0N	5.00	100K	0.0105	11.0	10.00
GSRH129A – 6R8N	6.80	100K	0.0132	10.0	9.00
GSRH129A – 8R2N	8.20	100K	0.0153	8.20	8.20
GSRH129A – 100M	10.00	1K	0.0180	7.50	7.50
GSRH129A – 120M	12.00	1K	0.0197	7.00	7.00
GSRH129A – 150M	15.00	1K	0.0242	6.00	6.00
GSRH129A – 180M	18.00	1K	0.0312	5.50	5.50
GSRH129A – 220M	22.00	1K	0.0390	5.00	5.00
GSRH129A – 270M	27.00	1K	0.0450	4.50	4.50
GSRH129A – 330M	33.00	1K	0.0500	4.00	4.00
GSRH129A – 390M	39.00	1K	0.0592	3.80	3.80
GSRH129A – 470M	47.00	1K	0.0689	3.50	3.50
GSRH129A – 560M	56.00	1K	0.0790	3.20	3.20
GSRH129A – 680M	68.00	1K	0.0878	3.00	3.00
GSRH129A – 820M	82.00	1K	0.1100	2.60	2.60
GSRH129A – 101M	100.00	1K	0.1400	2.20	2.20
GSRH129A – 121M	120.00	1K	0.1600	2.00	2.00
GSRH129A – 151M	150.00	1K	0.2000	1.80	1.80
GSRH129A – 181M	180.00	1K	0.2700	1.60	1.60
GSRH129A – 221M	220.00	1K	0.3000	1.50	1.50
GSRH129A – 271M	270.00	1K	0.4000	1.30	1.30
GSRH129A – 331M	330.00	1K	0.4500	1.20	1.20
GSRH129A – 391M	390.00	1K	0.5500	1.10	1.10
GSRH129A – 471M	470.00	1K	0.6000	1.00	1.00
GSRH129A – 561M	560.00	1K	0.7000	0.90	0.90
GSRH129A – 681M	680.00	1K	0.8400	0.82	0.82
GSRH129A – 821M	820.00	1K	1.0600	0.80	0.80
GSRH129A – 102M	1000.00	1K	1.2700	0.76	0.76

※1R5 ~ 8R2 Test Freq. : 100KHz / 0.1V.; 100 ~ 102 Test Freq. : 1KHz / 0.25V.

※Operating Temp. : -40°C ~ +125°C

※Inductance drop=20% typ. at Isat.

※ $\Delta$  T=40°C rise at Irms.

※Storage Temperature&Humidity :  $\leq$  40°C & 70% RH maximum